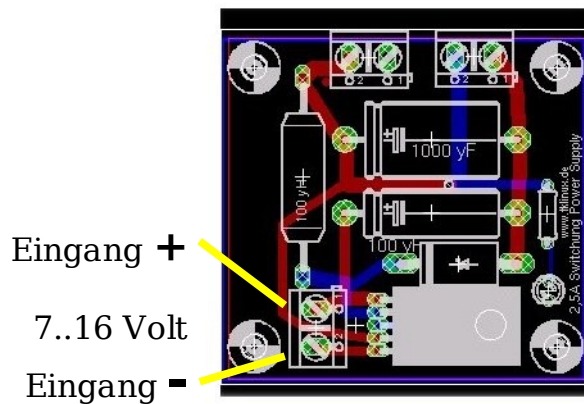


5 Volt Schaltnetzteil

2 * 5 Volt Ausgang

+ - + -



Das Bord hat 6 Anschlussklemmen.

2 Klemmen für die Eingangsspannung von 7..16 Volt.

4 Klemmen für die geregelte 5 Volt Ausgangsspannung.

Bitte überprüfen Sie den richtigen Anschluss vor der Inbetriebnahme.

- Die Eingänge + und - dürfen nicht vertauscht werden.
- Wenn die Ausgänge + und - vertauscht werden, könnte Ihr angeschlossenes Gerät beschädigt oder zerstört werden.

Die maximal zulässige Eingangsspannung beträgt 25 Volt.

Die Platinen Abmessungen sind 49mm x 47mm. Die Platine hat 4 Befestigungslöcher.

Wir haben das Schaltnetzteil an einer Eingangsspannung von 14,5 Volt mit einer Last von 1 Ampere betrieben. Es wird hierbei etwa Handwarm.

1,5 Ampere ist in etwa die empfohlene maximale Dauerlast

Es ist kein Problem das Netzteil kurzzeitig mit bis zu 2,5 Ampere zu belasten. Aber auch ein Schaltnetzteil wird heiß, wenn bei 14,5 Volt Eingangsspannung 2,5 Ampere Last auf Dauer entnommen werden.

Für eine kürzere Zeitspanne (ein oder 2 Minuten) kann das Netzteil problemlos die 2,5 Ampere liefern. Für kontinuierlichen Betrieb empfehlen wir nicht mehr als 1,5 Ampere zu entnehmen.

Der Spannungregler ist vor Übertemperatur und Kurzschluss geschützt. Wenn der Regler zu heiß wird, so regelt er die Ausgangsspannung automatisch herunter und verhindert somit eine Beschädigung des Netzteils.